

平成 21 年 3 月 31 日現在

研究種目：基盤研究（C）

研究期間：2006-2008

課題番号：18570081

研究課題名（和文）：サビキンの宿主特異性・生活環と種分化

研究課題名（英文）：Host specificity, life cycle and speciation in rust fungi.

研究代表者

小野 義隆 (ONO YOSHITAKA)

茨城大学・教育学部・教授

研究者番号：90134163

研究成果の概要：

チャコニア科サビキンの *Ochropsora* 属と *Aplopsora* 属および *Phakopsora euvitis* を研究対象にし、宿主跳躍・宿主移動や地理的隔離による生活環の変更によって、サビキンの種分化が起こってきたことを明らかにした。また、*Chrysomyxa succinea* を対象にして、サビキンが生態地理学的に異なる宿主植物のフェノロジーに適応して、生活環を分化させることを明らかにした。

交付額

(金額単位：円)

	直接経費	間接経費	合計
2006 年度	1,500,000	0	1,500,000
2007 年度	1,100,000	330,000	1,430,000
2008 年度	900,000	270,000	1,170,000
年度			
年度			
総計	3,500,000	600,000	4,100,000

研究分野：生物学

科研費の分科・細目：基礎生物学・生物多様性・分類

キーワード：種分化

## 1. 研究開始当初の背景

サビキン種分化のメカニズムとプロセスについては、サビキンおよび宿主植物のそれぞれの推定系統との対応関係や、サビキン胞子堆・胞子の形態的特徴と分布域の気候的・生態的要因との関係をもとにした仮説が幾つか提案されていた。経済的に重要な穀物さ

び病菌や森林樹木さび病菌の数種について、種内系統群分化や種分化についての研究が行われていた。宿主特異性が高く、複雑な生活環を持つサビキンの種分化メカニズムとプロセスを解明するためには、サビキン目の祖先的分類群を対象にし、サビキン目の進化初期段階で、どのように宿主の変更や生活環

の特殊化が起こったのかを解析することが望ましいが、これまでの研究対象とされてきたサビキノは、必ずしも系統的見地から適切な分類群が選択されてきたとは限らなかった。

そのような中で、推定の祖先的分類群を含めたサビキノの宿主特異性と生活環分化の実証的な研究が進んできた。サビキノの分子系統解析データが集積するようになってきた。その結果、本研究の目的である、宿主植物との共進化＝共種分化によるサビキノの種分化とともに、跳躍的な宿主変更と生活環変更がサビキノの同所的種分化の要因になるという仮説の検証が可能になった。

研究開始当初は、祖先的分類群と推定されている *Chaonia* 科サビキノを集中的に研究する計画であったが、宿主特異性および生活環研究の進展状況から判断して、*Chaonia* 科の *Ochropsora* 属と *Aplopsora* 属、ブドウ属植物に寄生する *Phakopsora euvitis* 種群およびシャクナゲ属植物に寄生する *Chrysomyxa succinea* 種群を主要な研究対象とすることにした。

## 2. 研究の目的

跳躍的な宿主変更がサビキノの同所的種分化の要因になるという仮説の検証するために、

- 1) *Chaonia* 科サビキノの宿主特異性・宿主範囲と生活環を明らかにし、それらが生殖的隔離個体群であることを確認すること、
- 2) 特定した種の系統関係を推定すること、
- 3) 系統関係と解明された宿主特異性と生活環を比較し、サビキノの宿主選択・生活環の変更と種分化の過程を推定することを目的とした。

## 3. 研究の方法

- 1) 日本国内および国外の研究対象サビキノ発生地における研究対象サビキノの発生生態の調査
- 2) 研究対象サビキノとその宿主植物の発生地での採取と実験室での育成・継代維持
- 3) 実験室での人工接種試験
- 4) 野外での発生生態調査結果と実験室での人工接種試験結果に基づく宿主特異性と生活環の解明
- 5) 宿主特異性と生活環によって特定できる菌群の形態学的特徴の解析
- 6) 宿主特異性と生活環によって特定できる菌群の分子系統解析（リボソーム DNA の小ユニット ITS 領域および大ユニット D1/D2 領域の塩基配列解析）
- 7) 分子系統解析に基づく推定系統樹の構築

## 4. 研究成果

*Chaonia* 科サビキノについて：*Chaonia* 科サビキノ9種の宿主範囲と異種寄生性生活環を明らかにした：

1) 日本に分布する *Ochropsora ariae* と同定されてきたサビキノは、キクザキイチゲに精子・さび胞子世代を、ヤマブキシヨウマとザイフリボクに夏胞子・冬胞子世代を形成した。この結果は、ヨーロッパで明らかにされていた *O. ariae* の異種寄生性生活環と同様のものであった。しかし、日本に分布する *O. ariae* と同定されてきたサビキノの冬胞子の形態および担子器・担子胞子形成様式を精査したところ、ヨーロッパに分布する *O. ariae* とは異なることが明らかとなった。そのため、*O. ariae* と同定されていた日本に分布する菌群は、新分類群であると判断した。また、日本に分布する菌群の担子器・担子胞子形成様式は *Aplopsora* 属の特徴に近似し、担子器・担子胞子形成様式によって区別されてきた *Ochropsora* 属と *Aplopsora* 属の分類に再検討が必要なことを明らかにした。

2) *Ochropsora nambuana* は、ニリンソウに精子・さび胞子世代を、グミ属植物に夏胞子・冬胞子世代を形成する異種寄生性生活環をもつことを明らかにした。これまでに、*Ceraceopsis elaeagni* がニリンソウに精子・さび胞子世代を、グミ属植物に夏胞子・冬胞子世代を形成する異種寄生性生活環を持つことが知られていたが、両種の冬胞子の形態および担子器・担子胞子形成様式を比較したところ同一であることが明らかとなった。そのため、*O. nambuana* と *C. elaeagni* は同一種で、後者を前者の異名とした。また、本菌の担子器・担子胞子形成様式は *Aplopsora* 属の特徴に近似していることを明らかにした。

3) *Aplopsora lonicerae* は、キクザキイチゲに精子・さび胞子世代を、ウグイスカグラに夏胞子・冬胞子世代を形成する異種寄生性生活環をもつことを明らかにした。本研究で *A. lonicerae* の異種寄生性生活環を明らかにしたことが、*Aplopsora* 属菌の生活環解明の最初の事例となった。これによって、以下の *Aplopsora* 属菌の生活環を順次明らかにすることができるようになった。

4) *Aplopsora corni* は、アズマイチゲに精子・さび胞子世代を、ミズキに夏胞子・冬胞子世代を形成する異種寄生性生活環をもつことを明らかにした。本菌は、アメリカ中北部および南部に分布し、ヌマミズキに寄生する *Aplopsora nyssae* と宿主関係および形態的特徴が類似することから、地理的分断による種分化によって生じたものと考えた。

5) *Aplopsora lonicerae* は、キクザキイチゲに精子・さび胞子世代を、ウグイスカグラに夏胞子・冬胞子世代を形成する異種寄生性生活環をもつことを明らかにした。

6) *Aplopsora tanakae* は、エゾエンゴサクに精

子・さび胞子世代を、ヤブマメに夏胞子・冬胞子世代を形成する異種寄生性生活環をもつことを明らかにした。

- 7) ムカゴイラクサに夏胞子・冬胞子世代を形成するサビキノは、精子・さび胞子世代をニリンソウに形成する異種寄生性生活環をもつことを明らかにした。また、本菌は、これまでに *Aplopsora* 属では知られていなかった夏胞子・冬胞子世代植物を持つことと、夏胞子および冬胞子形態の特徴から、*Aplopsora* 属の新種であることを明らかにした。
- 8) ミツバウツギに夏胞子・冬胞子世代を形成するサビキノを新たに見出した。本菌の異種寄生性生活環を明らかにすることはできなかったが、夏胞子および冬胞子形態の特徴から、*Aplopsora* 属の新種であることを明らかにした。
- 9) 同様に、新たに見出したナツフジ属植物に夏胞子・冬胞子世代を形成するサビキノの生活環は明らかにできなかったが、夏胞子および冬胞子形態の特徴から、*Chaonia* 科 *Maravalia* 属の新種であることを明らかにした。

上述の *Chaonia* 科サビキノの研究結果は、

- 1) 仮想祖先種が既に異種寄生性生活環を持っており、この仮想祖先種から、精子・さび胞子世代をイチリンソウ属（キンポウゲ科）およびケマンソウ属（ケマンソウ科）植物に宿主跳躍したこと、2) さらに精子・さび胞子世代宿主であるイチリンソウ属（キンポウゲ科）およびケマンソウ属から、夏胞子・冬胞子世代を系統的に関係のない（おそらく生態的な同所性のある）多様な科・属の植物に宿主跳躍することによって、種分化したことを示している。また、リボソーム DNA の小ユニット ITS 領域および大ユニット D1/D2 領域の塩基配列解析に基づく分子系統樹は、宿主特異性・生活環研究で示された種分化過程を支持している。

また、この種分化は、地理的隔離が必須要件にならない同所的なものであることも強く示唆している。

この研究成果は、これまでに公表された *Puccinia monoica* 種群、*Puccinia graminis* 種群、*Puccinia coronata* 種群、*Puccinia andropogonis* 種群（いずれもイネ科植物を夏胞子・冬胞子世代宿主とする進化段階の進んだサビキノ群と考えられる）における宿主跳躍による種分化の研究結果を支持するものである。

しかし、本研究成果は、サビキノ進化の初期段階で宿主跳躍による宿主特異性と生活環の分化が種分化をもたらしていたことを示唆する点で重要な意義を持つものとともに、既に公表しているサビキノ種分化モデル（仮説：図 1）を強く支持するもので

ある。

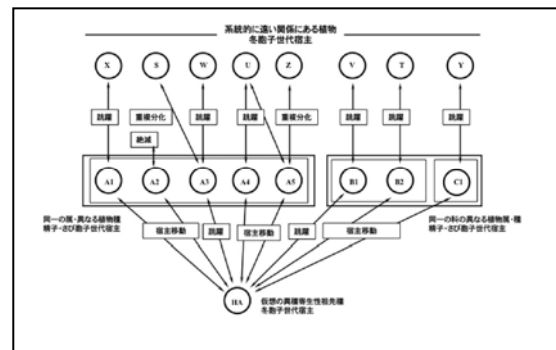


図 1 サビキノの種分化モデル

*Phakopsora euvitis* 種群について：アジア、オセアニアおよびアメリカに広く分布するブドウ属植物に寄生する *Phakopsora euvitis* 種群には寄生性の分化が認められず、形態的特徴にも大きな差異が認められなかった。しかし、分子系統解析の結果は、東アジア、東南アジア、オーストラリアおよび北アメリカ南部に分布する菌群が遺伝的に異なり、系統的に異なる分類群であることを示した。この結果は、ブドウ属植物に寄生する *Phakopsora euvitis* 種群が地理的隔離にとまって分化したことを示唆している。しかし、分化した菌群がブドウ類に対する病原性をどのように変化させているか、また精子・さび胞子世代宿主の変更を伴っているのかについては、緊急に解決すべき研究課題として残されている。

いっぽう、ブラジルで最近報告されたブドウさび病菌群は、形態的特徴および分子系統学的解析の結果から、東アジアに分布する *Phakopsora euvitis* 菌群が最近人為的に持ち込まれたものであることを明らかにした。

*Chrysomyxa succinea* 種群について：シヤクナゲ属植物に寄生する *Chrysomyxa succinea* 種群はトウヒ属植物に精子・さび胞子世代を形成する異種寄生性生活環をもつ。日光地域でアズマシヤクナゲに夏胞子・冬胞子世代を形成する菌群は、富士山および八ヶ岳地域でハクサンシヤクナゲに夏胞子・冬胞子世代を形成する菌群とは、冬胞子世代形成時期が明瞭に異なることを明らかにした。冬胞子世代形成時期の相違は、宿主植物の葉の展開時期と葉令の違いに対応しており、これらの 2 菌群が地理的分布の異なる宿主植物のフェノロジーに適應して生活環を分化させた菌群であることが明らかになった。

## 5. 主な発表論文等

[雑誌論文] (計6件)

- ① Chatasiri S, Ono Y. Phylogeny and taxonomy of the Asian grapevine leaf rust fungus, *Phakopsora euvitidis*, and its allies (Uredinales). *Mycoscience* 49: 66-74. 2008. (査読有)
- ② 小野義隆. なぜ生活環研究なのか: サビキン分類学での意義. *日菌報* 49: 1-28. 2008. (査読有)
- ③ McTaggart A, Ono Y., Berndt R, Shivas RG. *Maravalia* in Australia, including *Maravalia limoniformis* sp. nov. on *Austrosteenisia blackii*. *Austr Mycol* 27 (2): 1-4. 2008. (査読有)
- ④ Ono Y., Aime MC. Recent advances in rust systematics. *Mycoscience* 47: 111. 2006. (査読有)
- ⑤ Chatasiri S, Kitade O, Ono Y. Phylogenetic relationships among *Puccinia hemerocallidis*, *P. funkiae*, and *P. patriniae* (Uredinales) inferred from ITS sequence data. *Mycoscience* 47: 123- 129. 2006. (査読有)
- ⑥ Ono Y. Taxonomic implications of life cycle and basidium morphology of *Ochropsora ariae* and *O. nambuana* (Uredinales). *Mycoscience* 47: 145-151. 2006. (査読有)

[学会発表] (計9件)

- ① 小野義隆. ヤブマメに寄生するサビキン *Aplopsora tanakae* の異種寄生性生活環. 日本菌学会第52回大会(三重)2008.
- ② 横澤志織・今津道夫. シャクナゲ類上に発生した *Chrysomyxa succinea* 個体群の発生生態と遺伝的構造. 日本菌学会第52回大会(三重)2008.
- ③ 小野義隆. *Aplopsora corni* (サビキン目、チャコニア科) の異種寄生性生活環と地理的分布. 日本菌学会第51回大会(筑波)2007.
- ④ 今津道夫・森野林太郎・小野義隆. 日光地域のアズマシャクナゲに発生したさび病菌 *Chrysomyxa succinea* について. 日本菌学会第51回大会(筑波)2007.
- ⑤ Chatasiri S, Ono Y. Molecular phylogenetic relationships among *Aplopsora* species (Uredinales, Chaconiaceae) distributed in Japan. 日本菌学会第51回大会(筑波)2007.
- ⑥ 小野義隆. 日本における *Tranzschelia pruni-spinosae* の異種寄生性生活環. 日本菌学会第50回大会(千葉)2006.
- ⑦ 小野義隆. サビキンの分類学的研究. 日本菌学会第50回大会(千葉)2006.

- ⑧ 君和田香織・今津道夫・小野義隆. 八ヶ岳・富士山における *Chrysomyxa succinea* 個体群の遺伝的変異. 日本菌学会第50回大会(千葉)2006.
- ⑨ Chatasiri S, Ono Y. Phylogenetic relationships among *Phakopsora ampelopsidis*, *P. euvitidis* and *P. vitis* (Uredinales) inferred from ITS2 sequence data. 日本菌学会第50回大会(千葉)2006.

## 6. 研究組織

### (1) 研究代表者

小野 義隆 (ONO YOSHITAKA)  
茨城大学・教育学部・教授  
研究者番号: 90134163

### (2) 研究分担者

なし

### (3) 連携研究者

柿 真 (KAKISHIMA MAKOTO)  
筑波大学大学院・生命環境科学研究科・教授  
研究者番号: 40015904  
今津道夫 (IMAZU MICHIO)  
信州大学・全学教育機構・准教授  
研究者番号: 30261770